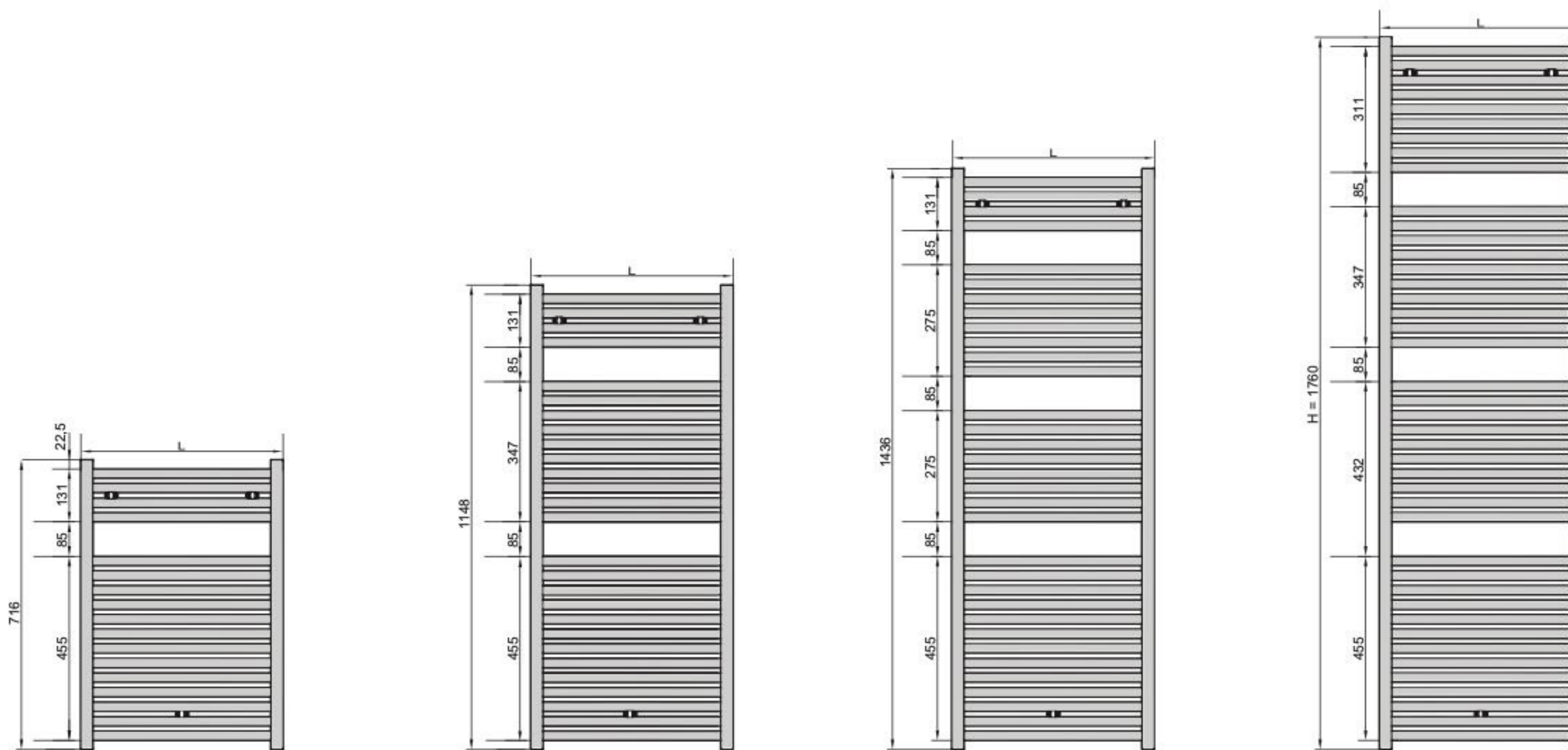


Classe di sconto: F1

Zehnder Toga elettrico

eco
DESIGN

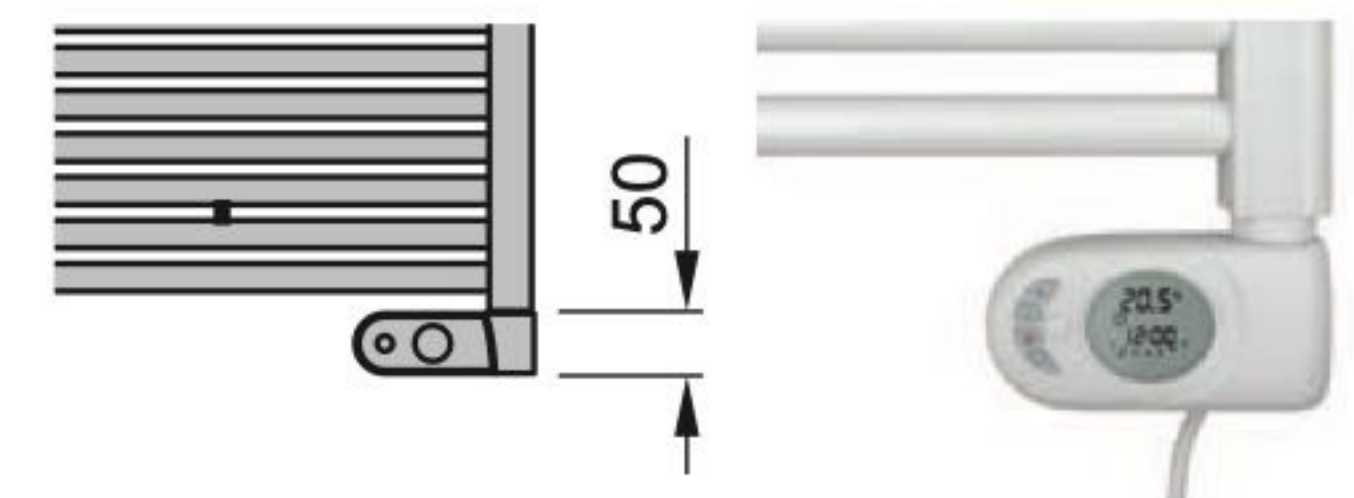
VERSIONE ELETTRICA VERNICIATA CON RESISTENZA MUSA

Modello	P	H	L	Potenza	M
	mm	mm	mm	Watt El.	kg
TE-070-050/MD-9016	35	716	500	300	9,5
TE-120-050/MD-9016	35	1148	500	500	15,1
TE-150-050/MD-9016	35	1436	500	750	19,0
TE-180-050/MD-9016	35	1760	500	1000	23,9

Con unità di comando bianco sui modelli bianchi e cromato sui colorati.

RESISTENZA MUSA

(posizionamento possibile SOLO A DESTRA)

eco
DESIGN

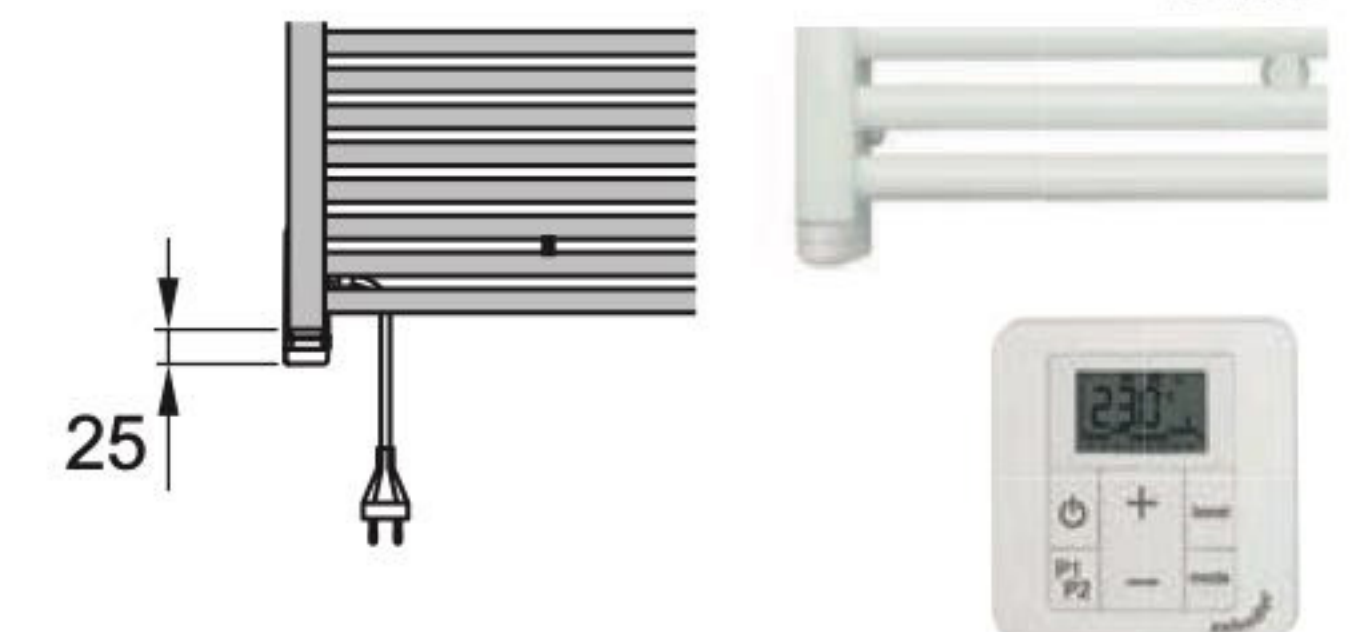
VERSIONE ELETTRICA VERNICIATA CON RESISTENZA RACY

Modello	P	H	L	Potenza	M
	mm	mm	mm	Watt El.	kg
TE-070-050/GD-9016	35	716	500	300	9,5
TE-120-050/GD-9016	35	1148	500	600	15,1
TE-150-050/GD-9016	35	1436	500	750	19
TE-180-050/GD-9016	35	1760	500	900	23,9
TE-180-060/GD-9016	35	1760	600	1200	28,8

Ricevitore a bordo del prodotto nella finitura del prodotto e telecomando bianco.

RESISTENZA RACY

(posizionamento possibile SOLO A SINISTRA)

eco
DESIGN

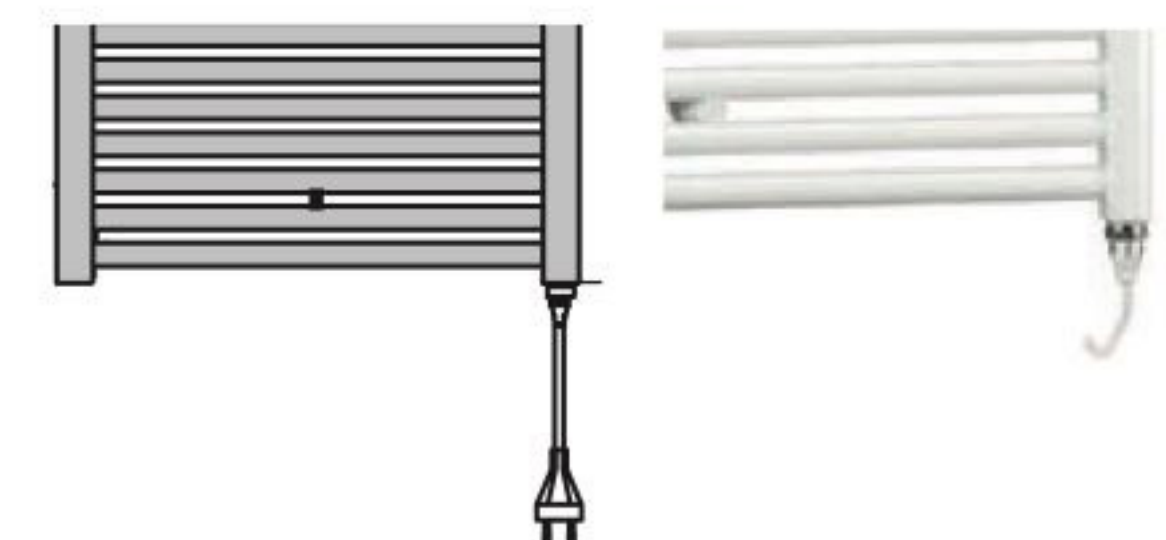
VERSIONE ELETTRICA VERNICIATA CON RESISTENZA WR

Modello	P	H	L	Potenza	M
	mm	mm	mm	Watt El.	kg
TE-070-050/AD-9016	NEW	35	716	300	9,5
TE-120-050/AD-9016	NEW	35	1148	600	15,1
TE-150-050/AD-9016	NEW	35	1436	600	19
TE-180-050/AD-9016	NEW	35	1760	900	23,9

Funzionamento elettrico con regolazione delegata a un sistema di controllo esterno.

RESISTENZA WR

(posizionamento standard della resistenza: A DESTRA. Possibile A SINISTRA indicandolo in fase d'ordine)



LEGENDA

P: Profondità

H: Altezza del solo scaldasalviette

L: Lunghezza

Potenza: potenza termica

M: Peso totale

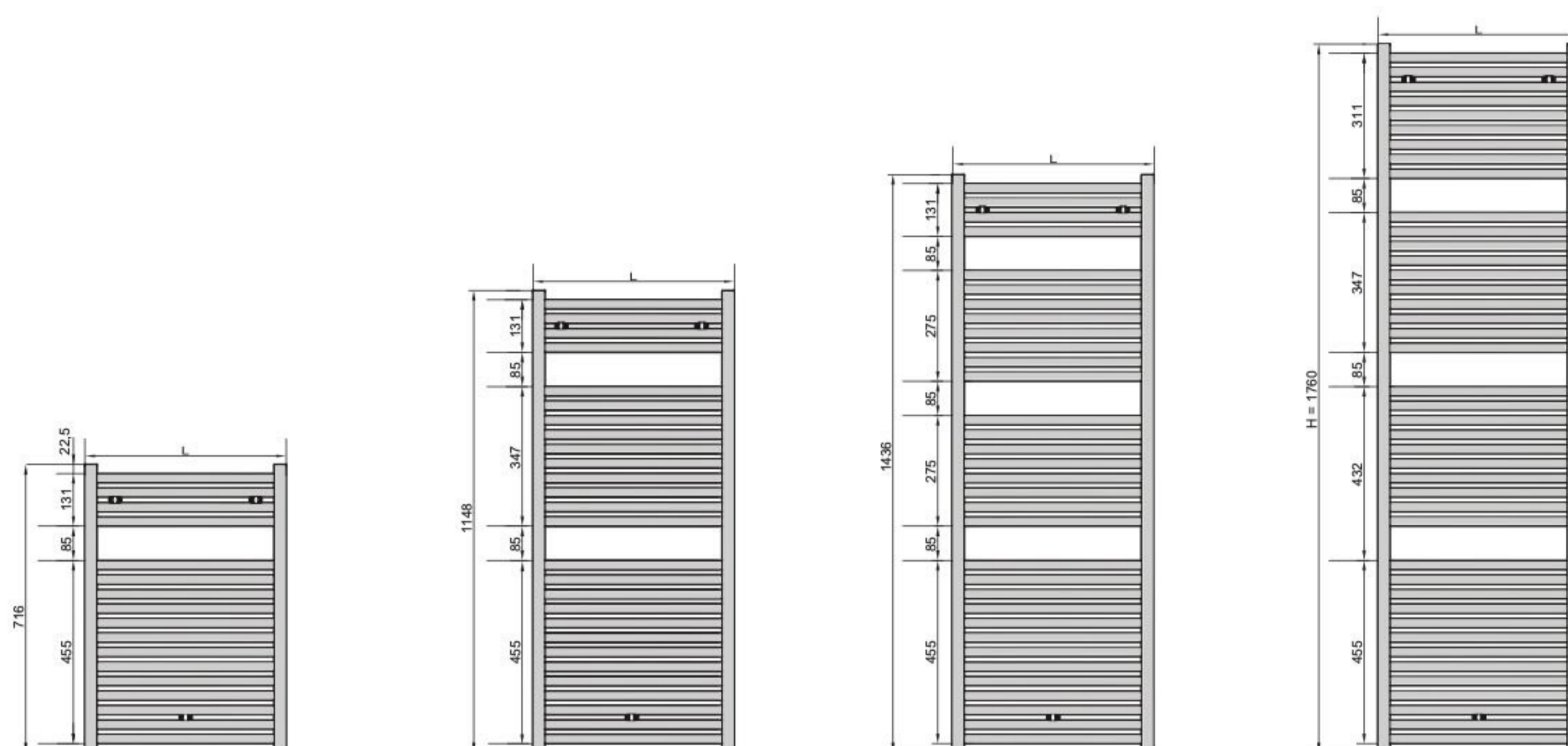
Bianco: Prezzo versione standard RAL 9016

Colour: Prezzo versione colorata (valido per colori presenti in cartella Zehnder Colour System)

* In fase d'ordine inserire al posto dell'identificativo bianco 9016, il codice relativo al colore desiderato.

Classe di sconto: F1

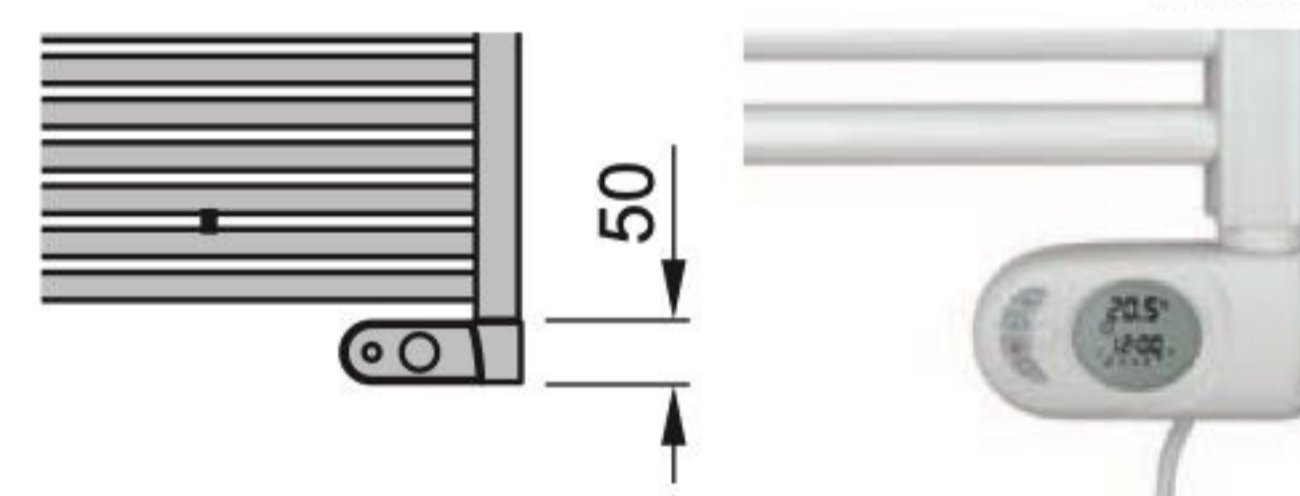
Zehnder Toga elettrico

eco
DESIGN

VERSIONE ELETTRICA CROMATA CON RESISTENZA MUSA

Modello	P	H	L	Potenza	M
	mm	mm	mm	Watt El.	kg
TEC-070-050/MD-0008	35	716	500	200	9,5
TEC-120-050/MD-0008	35	1148	500	300	15,1
TEC-150-050/MD-0008	35	1436	500	300	19,0
TEC-180-050/MD-0008	35	1760	500	500	23,9

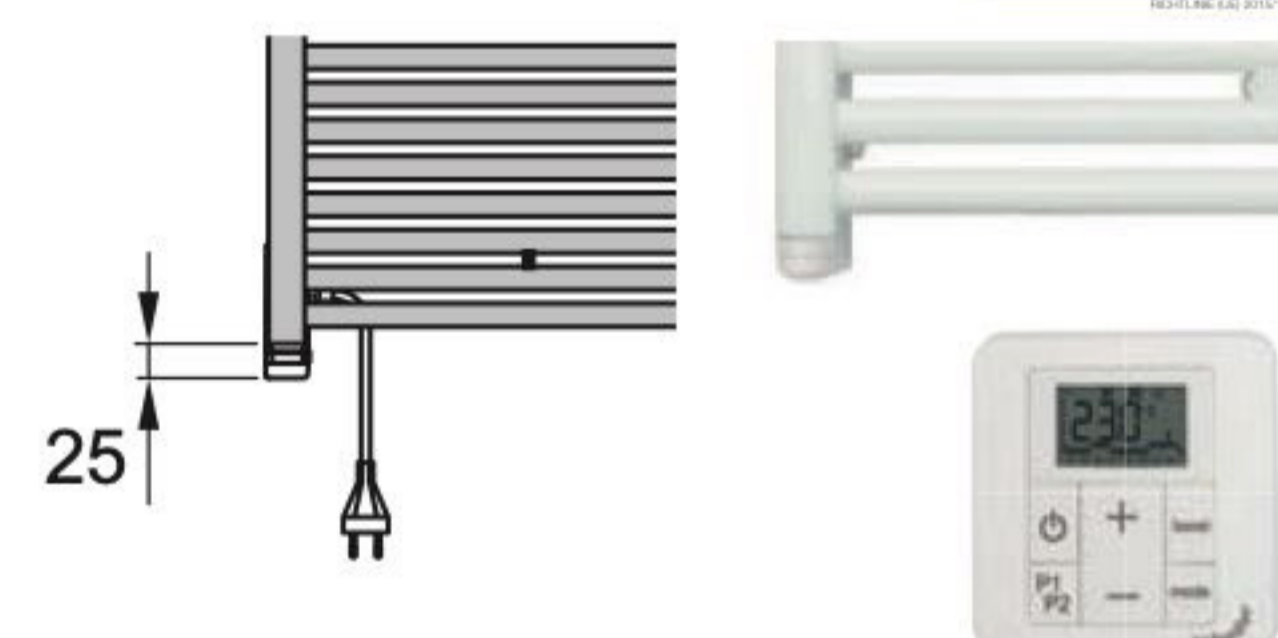
Con unità di comando cromato

RESISTENZA MUSA
(posizionamento possibile
SOLO A DESTRA)

VERSIONE ELETTRICA CROMATA CON RESISTENZA RACY

Modello	P	H	L	Potenza	M
	mm	mm	mm	Watt El.	kg
TEC-120-050/GD-0008	35	1148	500	300	15,1
TEC-150-050/GD-0008	35	1436	500	500	19
TEC-180-050/GD-0008	35	1760	500	750	23,9

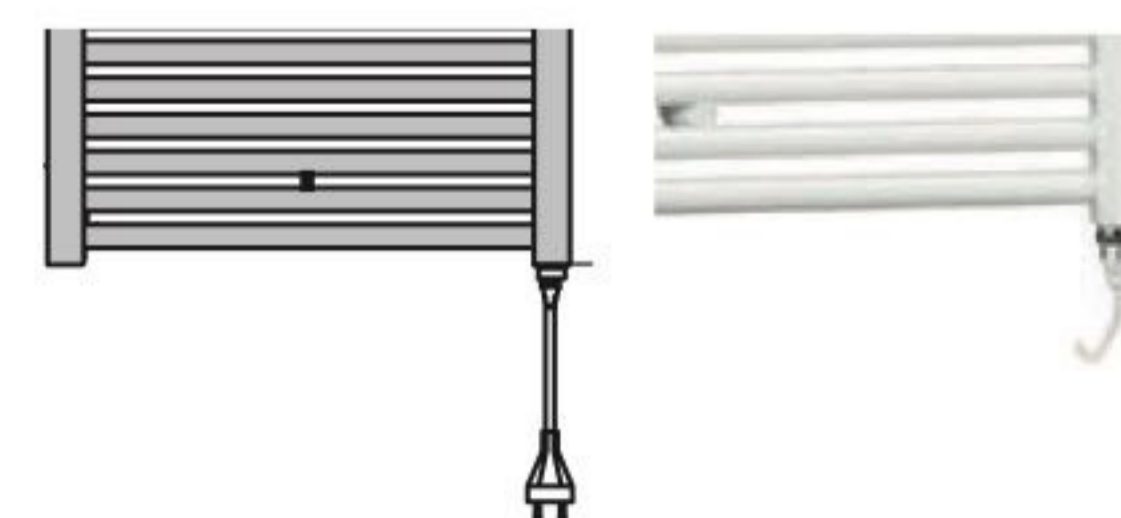
Ricevitore a bordo del prodotto cromo e telecomando bianco.

RESISTENZA RACY
(posizionamento possibile
SOLO A SINISTRA)

VERSIONE ELETTRICA CROMATA CON RESISTENZA WR

Modello	P	H	L	Potenza	M	
	mm	mm	mm	Watt El.	kg	
TEC-070-050/AD-0008	NEW	35	716	500	300	9,5
TEC-120-050/AD-0008	NEW	35	1148	500	300	15,1
TEC-150-050/AD-0008	NEW	35	1436	500	300	19
TEC-180-050/AD-0008	NEW	35	1760	500	600	23,9

Funzionamento elettrico con regolazione delegata a un sistema di controllo esterno.

RESISTENZA WR
(posizionamento standard della resistenza :
A DESTRA. Possibile A SINISTRA indicandolo
in fase d'ordine)

LEGENDA

P: Profondità

H: Altezza

L: Lunghezza

Potenza: potenza termica

M: Peso totale

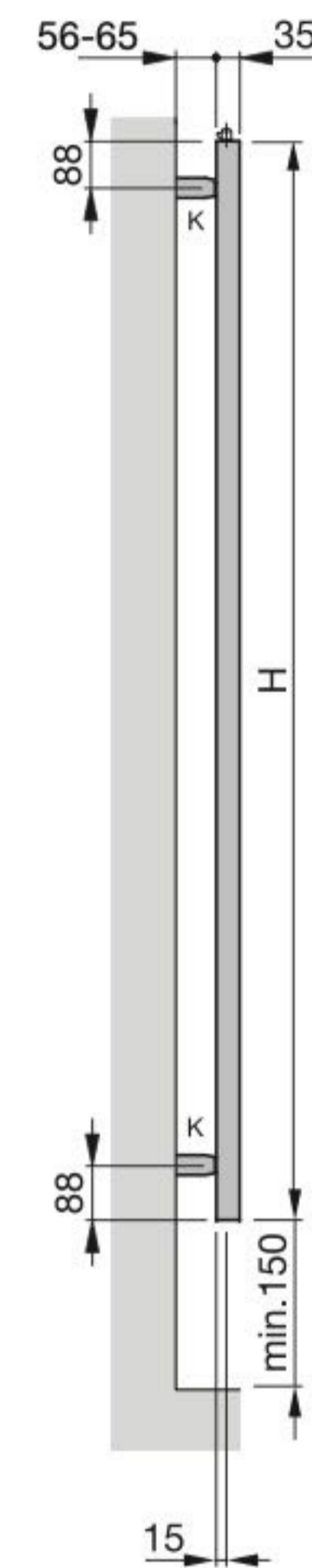
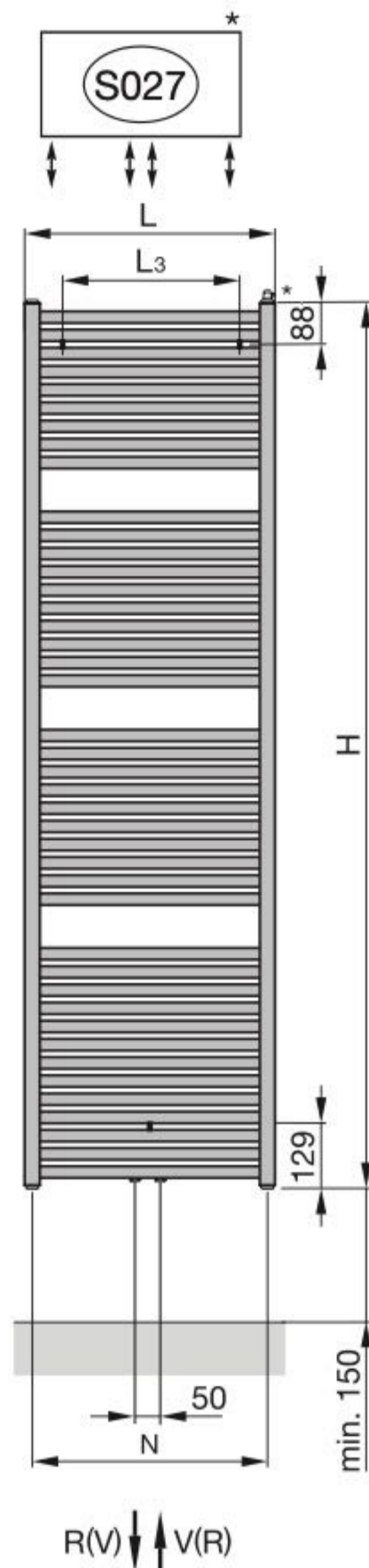
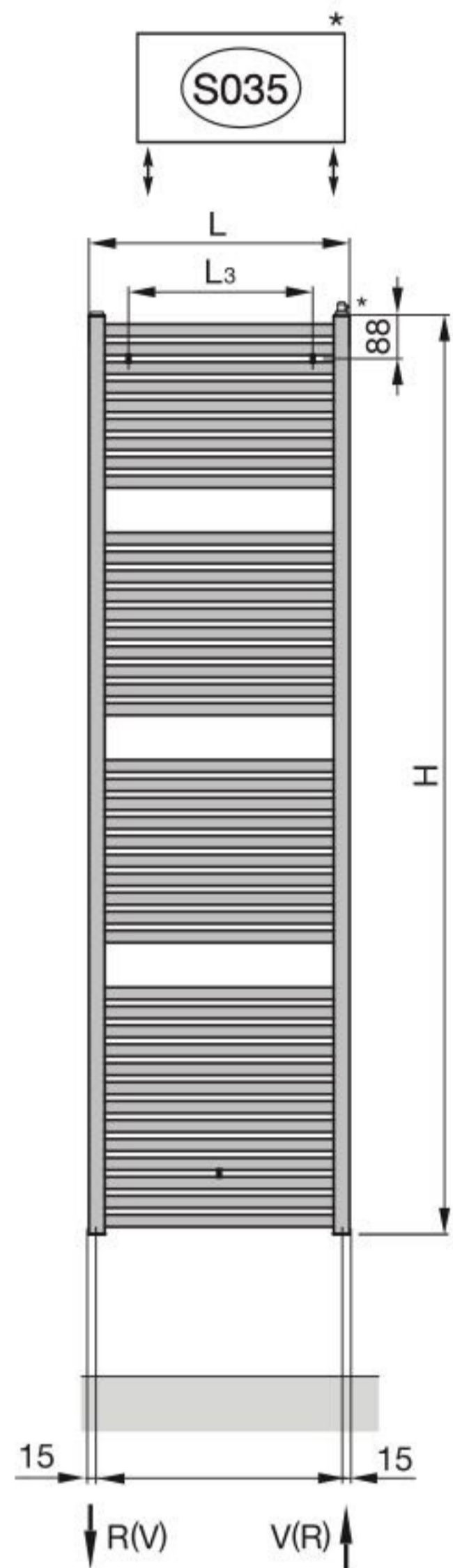
Cromo: Prezzo versione cromata

Classe di sconto: F1

Zehnder Toga

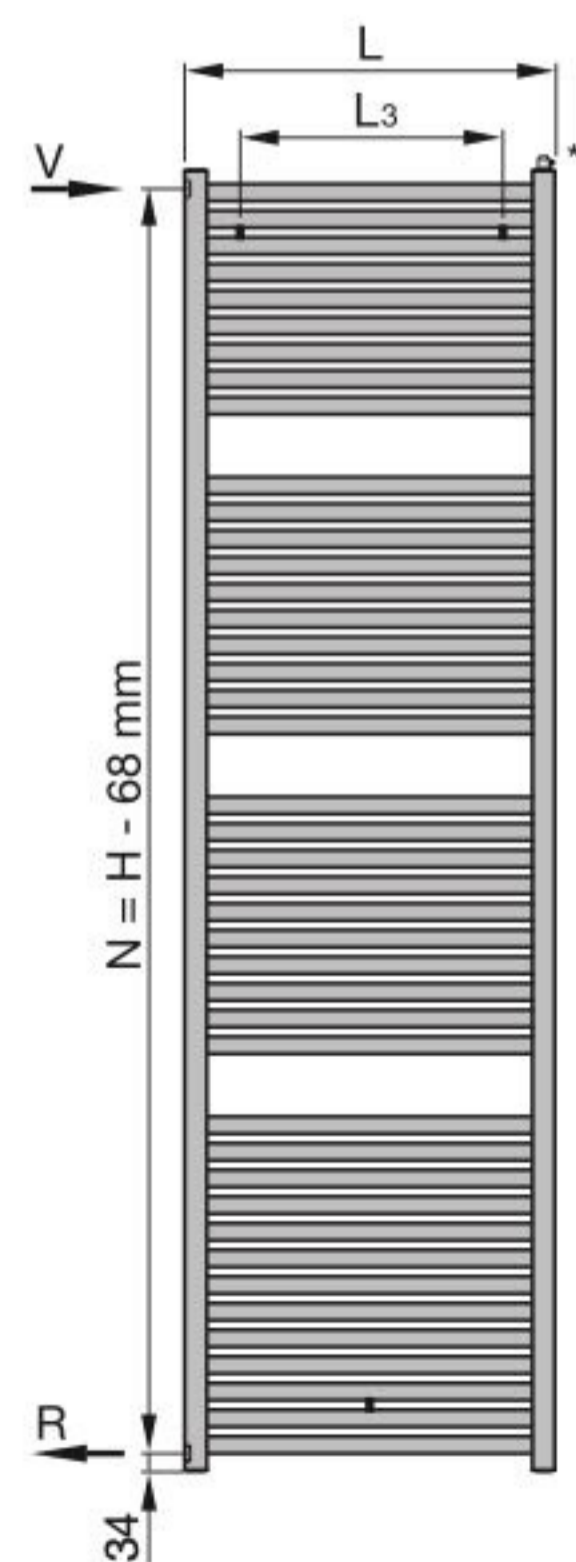
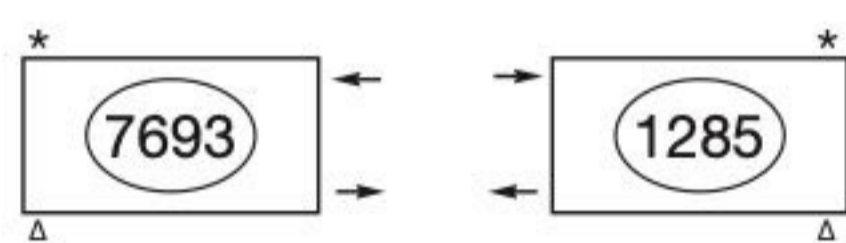
**Esecuzione standard
(cod. S035)**

**Esecuzione standard
con allacciamento centrale
50 mm (cod. S027)**



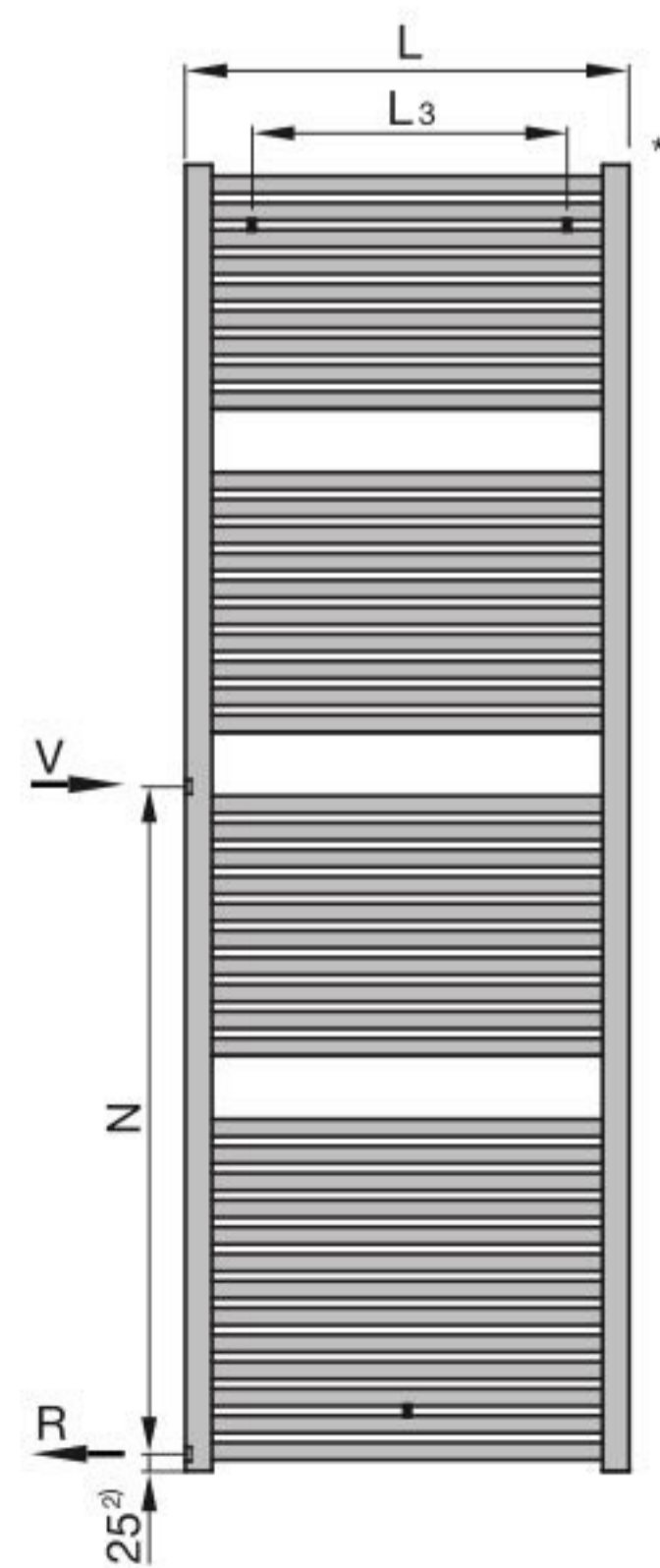
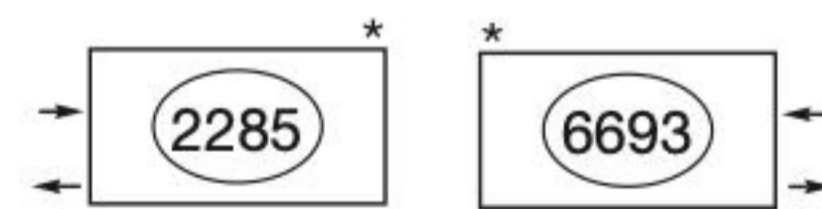
Allacciamento laterale

Disponibile lat. dx (cod. 7693) e sx (cod. 1285) per versioni: Bianco RAL 9016 e colorato suppl.: € 63,60



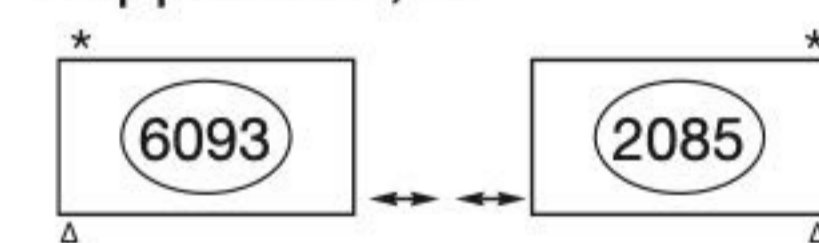
Allacciamento laterale su misura

Disponibile laterale dx (cod. 6693) e sx (cod. 2285) Supplemento: € 109,60



Allacciamento monotubo laterale dx (cod. 6093) / sx (cod. 2085)

Disponibile per le versioni: bianco RAL 9016 e colorato suppl.: € 76,60



- H = Altezza
- L = Lunghezza
- V = Mandata 1/2"
- R = Ritorno 1/2"
- * = Sfiato 1/4"
- N = Interasse
- L₃ = L - 150 mm
- K = Mensola

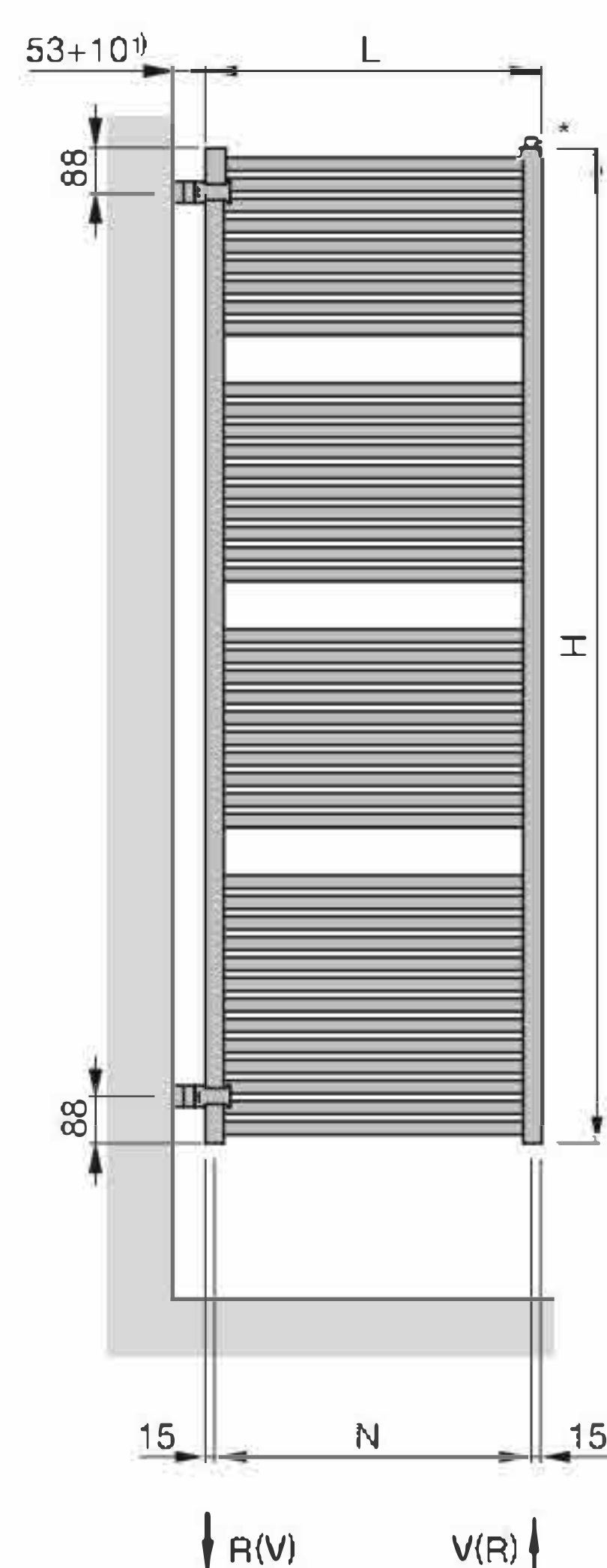
Quote in mm

²⁾ 34 mm in caso di interassi su misura

Classe di sconto: F1

Zehnder Toga

Set di montaggio per montaggio a divisorio



H = Altezza
 L = Lunghezza
 V = Mandata 1/2"
 R = Ritorno 1/2"
 * = Sfiato 1/4"
 N = Interasse

Quote in mm

¹⁾ 103 mm con coppia di supporti laterali lunghi

Descrizione	RAL 9016		Colore	
	Articolo	Articolo	Articolo	Articolo
<p>Coppia supporti laterali per Zehnder Toga (RD62) Distanza dalla parete: 53 - 63 mm Set per prodotti cromati</p>	931111		931119	
	931118		-	
<p>Coppia supporti laterali e piede per Zehnder Toga (RD63) Distanza dalla parete: 53 - 63 mm Distanza dal pavimento: 140 - 170 mm Set prodotti cromati</p>	931141		931149	
	931148		-	
<p>Coppia supporti laterali lunghi per Zehnder Toga (RD12) Distanza dalla parete mm L = 103 -113 mm Set per prodotti cromati</p>	931211		931219	
	931218		-	

NOTA: se si utilizzano i codici tra parentesi (RD62, RD63 e RD12) unitamente all'ordine di uno scaldasalviette Zehnder Toga, i relativi set per il montaggio a divisorio saranno inseriti all'interno dell'imballo dello scaldasalviette.